

エンビカッタ

VP50E^{ver.}

脅威の切断能力

切れ味 **140%アップ**

当社比



VICTOR is super professional tools.
It's a high quality and beautiful

特徴

楽々切断

片手で楽にVP50が切れる

(独自の測定方法にて)

軽量

580gで国内・外メーカー最軽量

美しい切断面

パイプ割れを大幅に減少

主な切断可能材料

硬質塩化ビニル管(VP50まで)
HIVP管(HIVP50まで)
ポリエチレン管(φ60まで)

品番 VP50E
全長 280mm
重量 580g
価格 14,520円

替刃品番 VP26
替刃価格 3,480円



花園工具株式会社

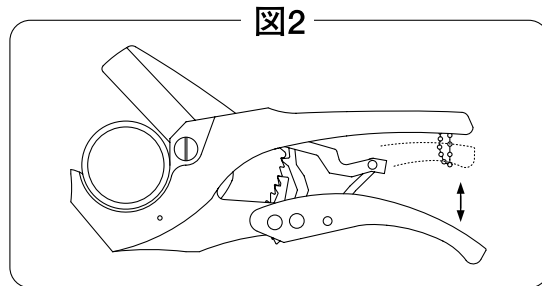
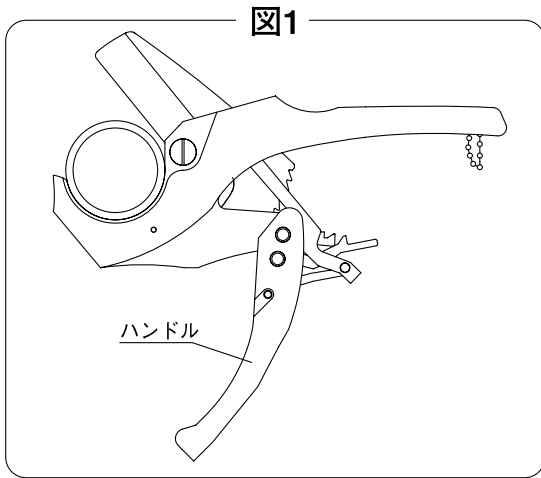
<http://www.hanazonotool.co.jp/>

■ 切断能力

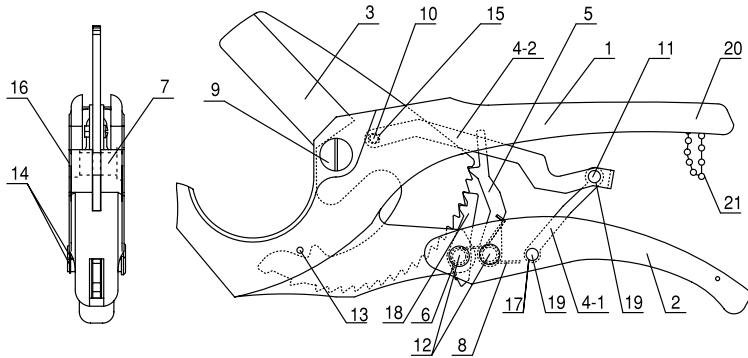
硬質塩化ビニル管 (VP50まで)
HIVP管 (HIVP50まで)
ポリエチレン管 (φ60まで)

■ 操作方法

- 図1のように両手でハンドルを開くと刃も開きます。
 - 図2のように開閉を繰り返して、ラチェットを一段ずつ送り切断します。
(‘カチ’と音がしてラチェットが次の段に入ります。)
- ※ハンドルを開きすぎると刃が開いてしまいますのでご注意ください。



■ 部品名称



NO	部品名	NO	部品名	NO	部品名	NO	部品名	NO	部品名
1	本体	5	ラチェット	10	ピン Φ4X10	15	ナット M3	20	ロールピン Φ2X14
2	ハンドル	6	止め爪キックバネ	11	ピン Φ4X8.2	16	六角ナットM8	21	フック
3	刃	7	スペーサー	12	ピン Φ6X26.2	17	ピン Φ3 X 2 2.5		
4-1	コンロット (1)	8	ラチェットキックバネ	13	ロールピン Φ3X18	18	止り爪		
4-2	コンロット (2)	9	カッターネジ	14	Cリング	19	Eリング 2.5		

■ 特徴

1. 切り口が非常に美しく切断できます。
2. 耐腐、対消耗、耐久性等にすぐれています。

■ 季節対応目安表

1月	2月	3月	4月	5月	6月	7月	8月	9月	10月	11月	12月
▲	▲	△	○	○	◎	◎	◎	◎	○	△	▲

- ◎…普通に切断 ○…ゆっくりと切断
△…かなりゆっくりと ▲パイプを温めて切断
- ※上記は刃が痛んでいない時の目安です。
※地域気候等により若干の誤差があります。

▲ 注意

1. 刃部・レバーなどの可動部で指などをはさまないように注意してください。
2. 危険ですので刃の下に手などを入れないでください。
3. 工具は、本来の使用目的以外で使用しないでください。
4. 鋼管、銅管、アルミ管等の金属管、ケーブル線類は切断しないでください。
5. 古いパイプは、割れやすいのでゆっくり切断してください。
6. 冬期には、パイプが割れやすくなりますので、ゆっくり切断するかバーナー等でパイプを暖めてから切断してください。
7. 安全の為、保護メガネを着用ください。
8. 指定以外のサイズのパイプは、切断しないでください。

▲ 警告

- 刃は大変鋭利になっておりますので、直接手指でふれないでください。又、切断作業時、替刃交換時は、必ず保護手袋を着用してください。

品番	パッケージ寸法	重量	JANコード
本体 VP-50E	155mm × 330mm × 30mm	580g	4953998:006188
替刃 NO.26	181mm × 147mm × 4mm	190g	4953998:006195

製造元 花園工具株式会社

E-mail: victor.kg@hanazonotool.co.jp
ホームページ: <http://www.hanazonotool.co.jp/>

本社
〒578-0901 東大阪市加納5丁目12番38号
TEL.072(871)9901(代) FAX.072(871)9904

東京営業所
〒110-0016 東京都台東区台東1丁目22番4号幸保第3ビル7階
TEL.03(5818)0546 FAX.03(5818)0547

取扱店